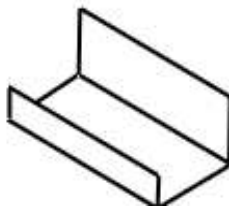


Spec - Profil Gyártó és Kereskedelmi KFT.




H-4234 Szakoly, Kölcsey u. 2.
 Adószám: 11490209-2-15
 Bank szála..sz.: 11744089-20009180
 Közösségi Adósz.: HU11490209



Fax.: +36/42 561-078
 Telephely tel.: +36/42 260-230
 Web: <http://www.spec-profil.hu>
 E-mail: info@spec-profil.hu




Gipszkarton profilok

Álmennyezeti profilok

	Profil		
	UD30	89 Ft fm	Kérje személyre szabott ajánlatunkat!
	CD50	122 Ft fm	
	CD60	131 Ft fm	






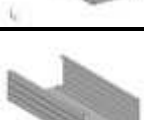
Gipszkarton profilok

UA bordák (erősített profil)


	Profil		
	UA50	526 Ft fm	Kérje személyre szabott ajánlatunkat!
	UA75	602 Ft fm	
	UA100	678 Ft fm	

Gipszkarton profilok

Válaszfal profilok

	Profil		
	UW50	134 Ft fm	Kérje személyre szabott ajánlatunkat!
	UW75	157 Ft fm	
	UW100	181 Ft fm	
	CW50	164 Ft fm	
	CW75	187 Ft fm	
	CW100	209 Ft fm	

Alumínium élvédő

	Profil		
	Alumínium élvédő 25 x 25 PRÉMIUM	78 Ft fm	Kérje személyre szabott ajánlatunkat!

ÉMI engedély szám:

Gipszkarton profilok:
M-4016 / 2007

UA profilok:
M-4014 / 2010



Gipszkarton kiegészítők

Tartozékok

	Termék		
	Akusztikus kengyel 6cm (CD60)	26 Ft db	Kérje személyre szabott ajánlatunkat!
	Akusztikus kengyel 9cm (CD60)	29 Ft db	
	Rugós függesztő (CD60)	30 Ft db	
	CD toldó (CD60)	21 Ft db	
	Direkt függesztő 7,5 cm (CD60)	18 Ft db	
	Direkt függesztő 12,5 cm (CD60)	21 Ft db	
	Duplarugó	21 Ft db	
	Keresztösszekötő (CD60)	25 Ft db	
	Függesztő pálca 12,5 cm	12 Ft db	
	Függesztő pálca 25 cm	18 Ft db	
	Függesztő pálca 50 cm	22 Ft db	
	Függesztő pálca 75 cm	31 Ft db	
	Függesztő pálca 100 cm	43 Ft db	
	Függesztő pálca 150 cm	63 Ft db	

Gipszkarton kiegészítők

Fóliák

	Termék		
	Párazáró fólia fekete	23 Ft m²	Kérje személyre szabott ajánlatunkat!
	Párazáró fólia hőtükros	38 Ft m²	

Szalagok

	Termék		
	Alu ragszalag	790 Ft tek	Kérje személyre szabott ajánlatunkat!
	Bandázs szalag	110 Ft tek	
	Kétoldalú ragasztó	890 Ft tek	
	PAE (rezgégátló) szalag 30 cm	872 Ft tek	
	PAE (rezgégátló) szalag 45 cm	1340 Ft tek	
	PAE (rezgégátló) szalag 70 cm	1820 Ft tek	
	PAE (rezgégátló) szalag 95 cm	2300 Ft tek	

Fúrók

	Termék		
	SD fúró 6 x 110 mm	389 Ft db	Kérje személyre szabott ajánlatunkat!
	SD fúró 6 x 260 mm	567 Ft db	

Gipszkarton kiegészítők

Szerszámok

	Termék		
	Gipszkarton gyalu 140 x 40 mm	1060 Ft db	Kérje személyre szabott ajánlatunkat!
	Gipszkarton gyalu 250 x 40 mm	1890 Ft db	
	Stancoló fogó 250 mm	5690 Ft db	
	Stancoló fogó 340 mm	6690 Ft db	

Gipszkarton lapok

1200 x 2000 x 12,5 mm NORGIPS

	Termék		
	Normál	469 Ft m²	Kérje személyre szabott ajánlatunkat!
	Impregnált	656 Ft m²	
	Tűzgátló	539 Ft m²	

Szigetelés

Üveggyapot

Függesztő (hilti) szalag

	Termék		
	Függesztő szalag (hilti) 5-ös	35 Ft fm	Kérje személyre szabott ajánlatunkat!
	Függesztő szalag (hilti) 6-ös	45 Ft fm	

	Termék		
	Knauf Ecoroll 10 cm -es λ 044	345 Ft m² 10 cm	Kérje személyre szabott ajánlatunkat!
	Knauf Ecoroll 5 cm -es λ 044	173 Ft m² 5 cm	Kérje személyre szabott ajánlatunkat!

Gipszkarton csavarok

	Termék				Termék		
	Műanyag dűbel 6 x 40	6 Ft db	Kérje személyre szabott ajánlatunkat!		Opel csavar 4,2 x 13	1,7 Ft db	Kérje személyre szabott ajánlatunkat!
	Műanyag dűbel 6 x 60	8 Ft db			Fém dübel 6 x 40	30 Ft db	
	Műanyag dűbel 6 x 80	11 Ft db			Fém dübel 6 x 65	42 Ft db	
	3,5 x 25 önmetsző	1,1 Ft db			3,5 x 25 famenetű	1,1 Ft db	
	3,5 x 35 önmetsző	1,5 Ft db			3,5 x 35 famenetű	1,4 Ft db	
	3,5 x 25 önfúró	1,5 Ft db			3,5 x 45 famenetű	1,6 Ft db	
	3,5 x 35 önfúró	1,7 Ft db			4,2 x 70 famenetű	4,2 Ft db	

Standard profil méretek

Profil	Szálhossz (m)	Anyagminőség
CD50	4; 3	DX51 D+Z 150
CD60	4; 3	DX51 D+Z 150
UD30	4; 3	DX51 D+Z 150
CW50	2,75; 3; 3,5; 4	DX51 D+Z 150
CW75	2,5; 2,75; 3; 3,25; 3,5; 3,75; 4	DX51 D+Z 150
CW100	2,75; 3; 3,5; 4	DX51 D+Z 150
UW50/75/100	4	DX51 D+Z 150
UA50/75/100	3; 3,5; 4	DX51 D+Z 150
Alumínium élvédő	2; 2,5; 3	Félkemény alumínium

Gipszkarton profilok csomagolása

Profil	Szál / köteg	Autóköteg / kézi köteg	Összerakva (kézi köteg)	Szélesség / magasság (mm-ben)	Súly / autóköteg (kg-ban)
UD30 x 3000	16	42	6 x 7	720 x 350	604
UD30 x 4000	16	42	6 x 7	720 x 350	806
CD50 x 3000	12	30	6 x 5	780 x 420	492
CD50 x 4000	12	30	6 x 5	780 x 420	656
CD60 x 3000	12	30	6 x 5	780 x 420	531
CD60 x 4000	12	30	6 x 5	780 x 420	708
UW50 x 4000	12	25	5 x 5	750 x 350	561
UW75 x 4000	8	25	5 x 5	750 x 350	454
UW100 x 4000	8	20	4 x 5	800 x 350	427
CW50 x 2750	12	25	5 x 5	750 x 480	495
CW50 x 3000	12	25	5 x 5	750 x 480	540
CW50 x 3500	12	25	5 x 5	750 x 480	630
CW50 x 4000	12	25	5 x 5	750 x 480	720
CW75 x 2500	8	25	5 x 5	750 x 480	350
CW75 x 2750	8	25	5 x 5	750 x 480	385
CW75 x 3000	8	25	5 x 5	750 x 480	420
CW75 x 3250	8	25	5 x 5	750 x 480	455
CW75 x 3500	8	25	5 x 5	750 x 480	490
CW75 x 3750	8	25	5 x 5	750 x 480	525
CW75 x 4000	8	25	5 x 5	750 x 480	560
CW100 x 2750	8	20	4 x 5	800 x 480	352
CW100 x 3000	8	20	4 x 5	800 x 480	384
CW100 x 3500	8	20	4 x 5	800 x 480	448
CW100 x 4000	8	20	4 x 5	800 x 480	512
UA50	Ezt a profilt nem kötegeljük, szálra vásárolható meg				1,8 kg/m
UA75	Ezt a profilt nem kötegeljük, szálra vásárolható meg				2,2 kg/m
UA100	Ezt a profilt nem kötegeljük, szálra vásárolható meg				2,7 kg/m

**A profilokat egyedi hosszúságban is tudjuk gyártani
melynek átfutási ideje 2 – 5 hét!**

További kérdéseire az
alábbi telefonszámon
állunk rendelkezésére:

06/30 329-98-32

- **Szállítási feltételek:**

*A fent feltüntetett árak telephelyünkön (**Balkány**: Nyíregyházától 25km-re és Debrecentől 30km-re) kötegelve, lepántolva szállítóeszközre rakva értendők.*

- **Fizetési feltételek:**

Megegyezés szerint.

- **Gyártási határidő:**

Személyesen vagy telefonon történő egyeztetés alapján.

Az árváltoztatás jogát fenntartjuk!

A feltüntetett árak nettó árak, az ÁFA-t nem tartalmazzák!

Nyitva tartás:

Hétfőtől – Péntekig: 7:00 – 16:00

Szombat: Telefonos egyeztetéssel

Vasárnap: Zárva

Tisztelettel:

Kigyósi
SPEC-PROFIL KFT.
4234 Székely,
Kölcsey u. 2.

Kigyósi Gergő
30/329-98-32

Balkány, 2012-02-14